

穿墙接线端子及储能接线柱系列产品

广泛应用于家用储能、移动储能、太阳能储能，电动叉车、观光车、扫地车等低速车，以及电动汽车、卡车、房车以及工控设备等电源连接。

应用领域



家用储能电源



电动物流车电源



卡车、房车电源



低速车，观光车电源



清洁车、扫地车电源



光伏储能、集装箱储能电源连接

穿墙端子

卡扣式防护盖，安装、拆卸方便，采用尼龙（PA66）+玻纤材料注塑而成，具有韧性强、耐高温、阻燃防火等特点。

导流条和外壳之间采用密封防水设计，可防水、防止气体泄露。

外壳采用尼龙（PA66）+玻纤材料注塑而成，具有韧性强、耐高温、防火、耐压绝缘性能好特点

导流条使用高强度国标黄铜铜条经过CNC加工、抛光、镀镍而成，平整度硬度高、导电性强、抗腐蚀、温升低。

橡胶方形密封垫片，安装时可使产品和机箱之间更紧密

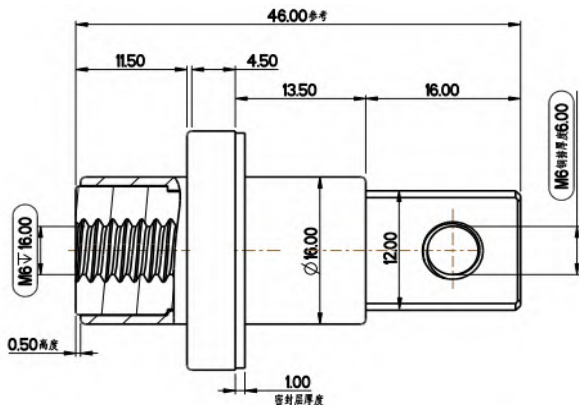
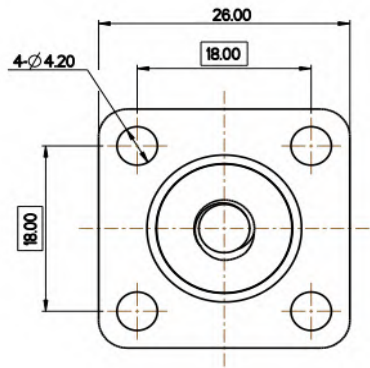
前后端螺丝孔常规使用M8，可定制M10的



穿墙端子



120A穿墙端子
纯铜镀镍导件
尼龙阻燃外壳



概述

ZL120系列大电流穿墙贯通式接线柱，PA阻燃外壳
纯铜镀镍导流条，IP67防水设计。

主要技术指标

电气特性

工作电流：120A

额定电压：1500V DC

耐电压：3000VAC

螺孔直径1：头部：M6 尾部：M6

螺孔直径2：头部：M8 尾部：M8

机械特性

机械寿命： ≥ 500 次

环境特性

工作温度： $-40^{\circ}\text{C} \sim +125^{\circ}\text{C}$

阻燃等级：UL94-V0

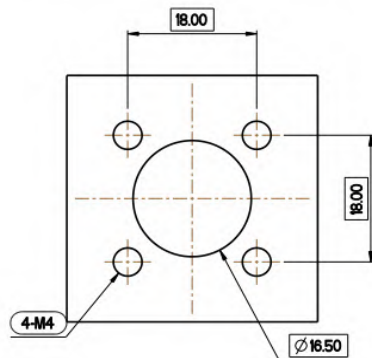
盐雾：5%NaCl溶液，48H

防护等级：IP54

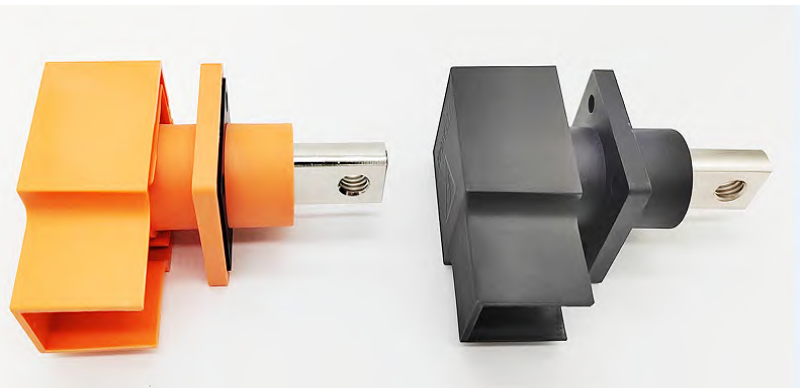
外观颜色：红色 黑色

推荐装置板

Recommended Assembly Board



穿墙端子



概述

FTB120系列大电流穿墙贯通式接线柱，PA阻燃外壳
纯铜镀镍导流条，IP67防水设计。

主要技术指标

电气特性

工作电流：120A

额定电压：1000V DC

耐电压：3000VAC

螺孔直径1：头部：M6 尾部：M6

机械特性

机械寿命： ≥ 500 次

环境特性

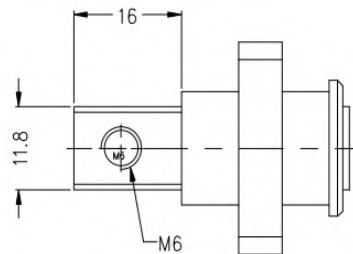
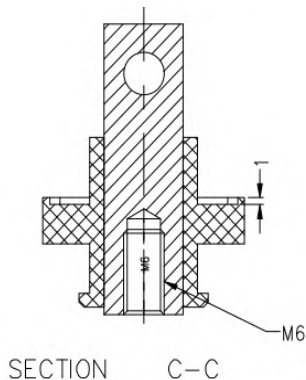
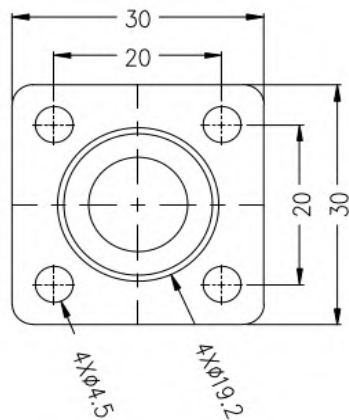
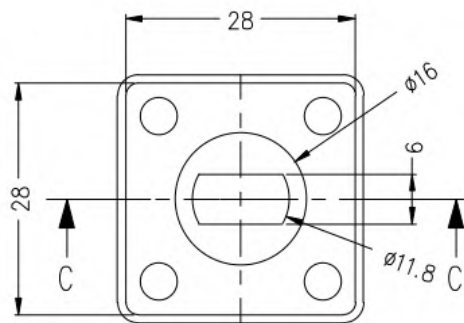
工作温度： $-40^{\circ}\text{C} \sim +125^{\circ}\text{C}$

阻燃等级：UL94-V0

盐雾：5%NaCl溶液，48H

防护等级：IP67

外观颜色：红色 橙色



穿墙端子



概述

ZL196系列大电流穿墙贯通式接线柱，PA阻燃外壳
纯铜镀镍导流条，IP67防水设计。

主要技术指标

电气特性

工作电流：250A

额定电压：1500V DC

耐电压：3000V DC

螺孔直径1：头部：M6 尾部：M6

螺孔直径2：头部：M8 尾部：M8

机械特性

机械寿命： ≥ 500 次

环境特性

工作温度： $-40^{\circ}\text{C} \sim +125^{\circ}\text{C}$

阻燃等级：UL94-V0

盐雾：5%NaCl溶液，48H

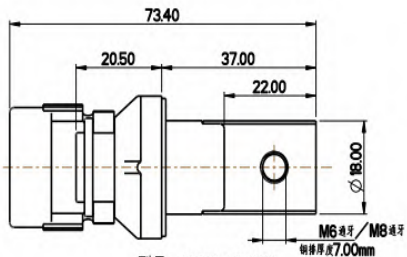
防护等级：IP67

外观颜色：红色 橙色 黑色

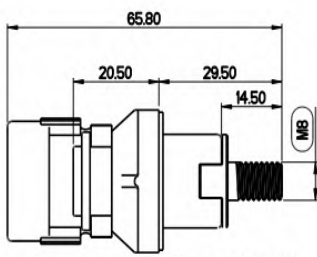
推荐装置板

Recommended Assembly Board

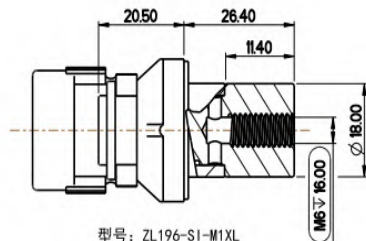
箱体内连接方式
Connection mode in box body



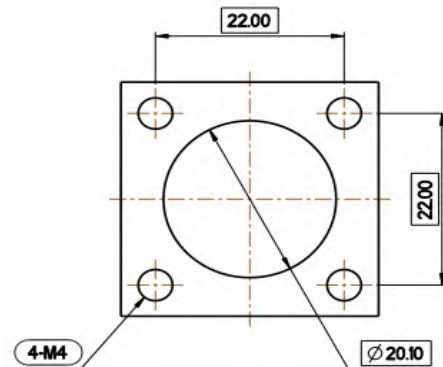
型号：ZL196-BS-M1XL
铜排螺栓连接 Busbar Screw



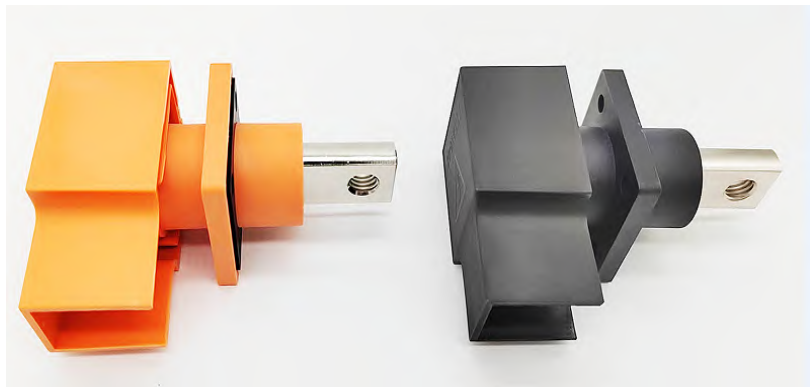
型号：ZL196-SO-M1XL
外螺栓连接 Outer Screw



型号：ZL196-SI-M1XL
内螺栓连接 Inner Screw



穿墙端子



概述

FTB250系列大电流穿墙贯通式接线柱，PA阻燃外壳
纯铜镀镍导流条，IP67防水设计。

主要技术指标

电气特性

工作电流：250A

额定电压：1500V DC

耐电压：3000VAC

螺孔直径1：头部：M8 尾部：M8

机械特性

机械寿命： ≥ 500 次

环境特性

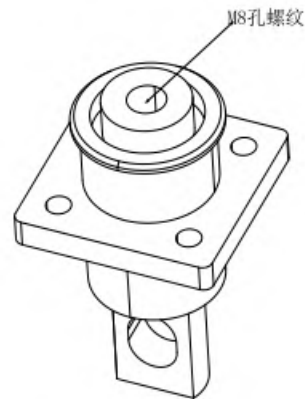
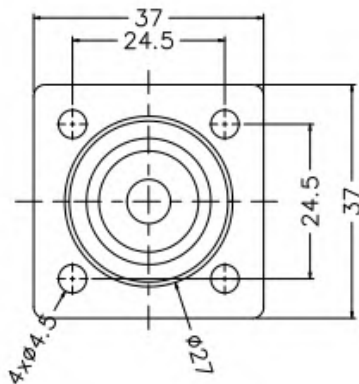
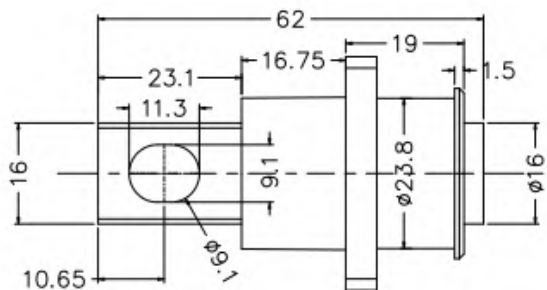
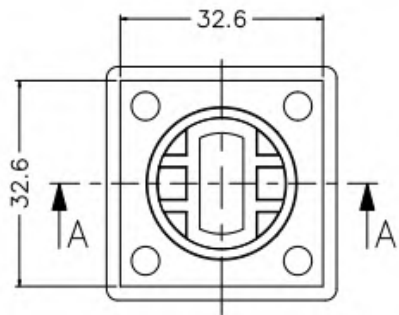
工作温度： $-40^{\circ}\text{C} \sim +125^{\circ}\text{C}$

阻燃等级：UL94-V0

盐雾：5%NaCl溶液，48H

防护等级：IP67

外观颜色：红色 橙色



穿墙端子



概述

ZL247系列大电流穿墙贯通式接线柱，PA阻燃外壳
纯铜镀镍导流条，IP67防水设计。

主要技术指标

电气特性

工作电流：400A

额定电压：1500V DC

耐电压：3000V DC

螺孔直径1：头部：M8 尾部：M8

螺孔直径2：头部：M10 尾部：M10

机械特性

机械寿命：≥500 次

环境特性

工作温度：-40°C ~ +125°C

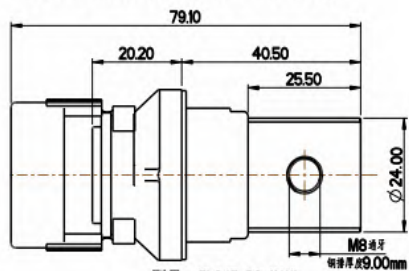
阻燃等级：UL94-V0

盐雾：5%NaCl溶液，48H

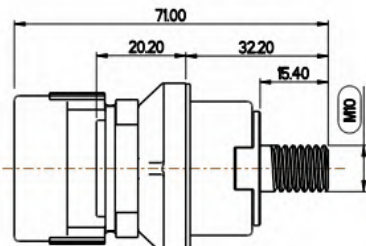
防护等级：IP67

外观颜色：红色 橙色 黑色

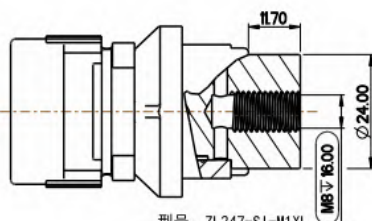
箱体内连接方式
Connection mode in box body



型号：ZL247-BS-M1XL
铜牌螺纹连接

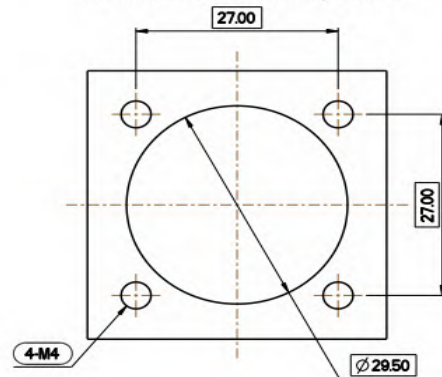


型号：ZL247-S0-M1XL
外螺纹连接



型号：ZL247-S1-M1XL
内螺纹连接

推荐装置板
Recommended Assembly Board



穿墙端子



概述

ZL250系列大电流穿墙贯通式接线柱，PA阻燃外壳
纯铜镀镍导流条，IP67防水设计。

主要技术指标

电气特性

工作电流：250A

额定电压：1500V DC

耐电压：3000V DC

螺孔直径1：头部：M8 尾部：M8

螺孔直径2：头部：M10 尾部：M10

机械特性

机械寿命：≥500 次

环境特性

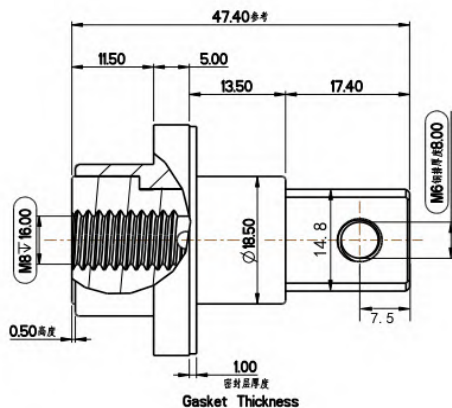
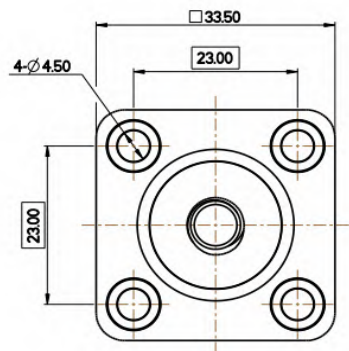
工作温度：-40°C ~ +125°C

阻燃等级：UL94-V0

盐雾：5%NaCl溶液，48H

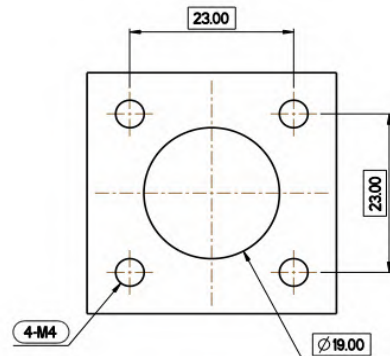
防护等级：IP67

外观颜色：红色 橙色 黑色



推荐装置板

Recommended Assembly Board



Enjoy high-definition life

大电流单芯储能防水连接器

储能连接器PA

简易安装 · 操作安全 · 防水耐高温

A NEW UPGRADE TECHNOLOGY, BUILT IN HIGH-PRODUCTION QUALITY THE IMPACTS OF RAW MATERIALS OF ENVIRONMENTAL PROTECTION TECHNOLOGY, BUILT IN LEGAL DESIGN, REDUCE A NEW UPGRADE TECHNOLOGY, BUILT IN HIGH-PRODUCTION QUALITY THE IMPACTS OF RAW MATERIALS OF ENVIRONMENTAL PROTECTION TECHNOLOGY, BUILT IN LEGAL DESIGN, REDUCE



产品应用范围 Application:

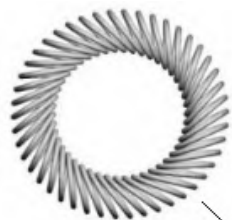
- 能量存储BMS/Energy Storage
- 轨道交通Rail Mass Transit
- 电动汽车EV/HEV
- 流程控制和自动化Process Control/Automation
- 重型设备 Heavy Equipment

产品特性 Features:

- 额定电流Current Rating: 60A-350A
- 额定电压Voltage Rating: 1000Vdc Max.
- 耐压等级Dielectric Withstanding Voltage: 2500V
- 接触阻抗Contact Resistance: 0.5mΩ Max
- 绝缘阻抗Insulation Resistance: 1000MΩ
- 免工具机械解锁 Tool-Free Mechanical Locking
- 高循环耐久性 High Cycles Durability: 2000 Cycles Min
- 防水等级IP Level: IP67 (匹配状态下)
- 温度范围Temperature Rating: -40°C~ +125 °C
- 阻燃等级 Flammability: UL94V-0
- 符合RoHS RoHS complaint

储能连接器

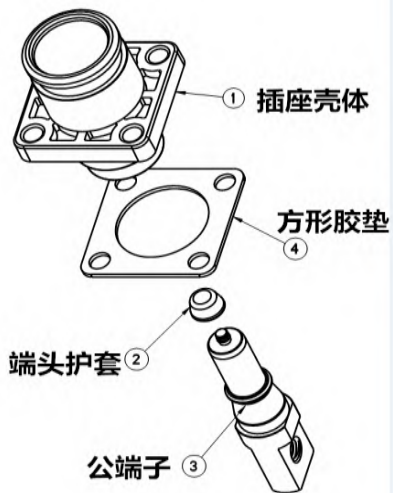
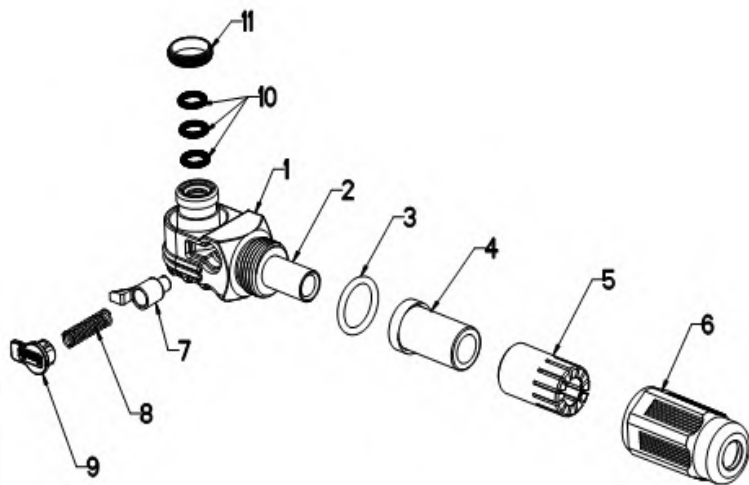
产品结构和特点



采用弹簧触指技术，提高连接性能；
多达上百个线圈分流，有效降低温升，
更安全。



可以单手操作解锁连接器，从而可以快速的连接各种电源配电、存储系统。



1	插头壳体Receptacle Shell	尼龙PA	1	NA无
2	插孔Socket	红铜T2	1	镀银Silver plating
3	O型圈O-Ring $\varnothing 16.00 \times 2.50$	硅胶silicone	1	NA无
4	线堵Rubber Sealing	硅胶silicone	1	NA无
5	线夹Cable Clamp	尼龙PA	1	NA无
6	螺母Plastic Nut	尼龙PA	1	NA无
7	按钮Plastic Button	尼龙PA	1	NA无
8	按钮弹簧Spring	不锈钢Stainless Steel	1	NA无
9	按钮盖Button Cap	尼龙PA	1	NA无
10	触指Touch-Finger	镀铜C17200	3	镀银Silver plating
11	对插密封件Insertion Sealing	硅胶Silicone	1	NA无
项次Items	名称Name	材料Material	用量Qt'y	表面处理Surface

储能连接器



概述

6.0单芯储能PA66高压连接器，IP67防水等设计特点。
插拔方便，T2紫铜镀银温升低。

主要技术指标

电气特性

工作电流：60A-100A-120A

额定电压：1000V DC

接触电阻： $\leq 0.30\text{m}\Omega$

耐电压：3000V DC

绝缘电阻： $\geq 1000\text{M}\Omega$ (常温)

适配线型： 10mm^2 、 16mm^2 、 25mm^2

机械特性

机械寿命： ≥ 1000 次

公母防脱力： $\geq 200\text{N}$

环境特性

工作温度： $-40^\circ\text{C} \sim +125^\circ\text{C}$

阻燃等级：UL94-V0

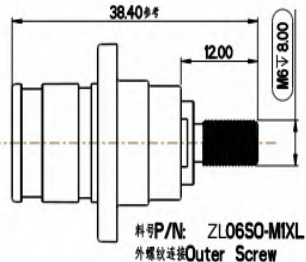
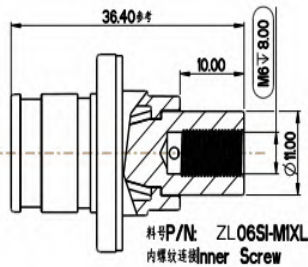
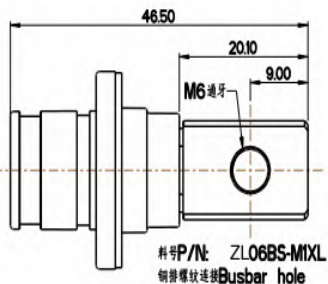
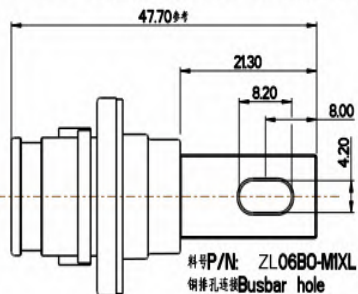
盐雾：5%NaCl溶液，48H

防护等级：IP67 (配合状态)

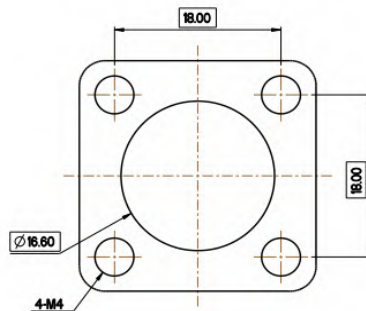
温升：4hrs $\leq 20^\circ\text{C}$

外观颜色：红色 橙色 黑色

箱体连接方式 Connection mode in box body



推荐装板
Recommended Assembly Board



储能连接器

概述

8.0单芯储能PA66高压连接器，IP67防水等设计特点。
插拔方便，T2紫铜镀银温升低。

主要技术指标

电气特性

工作电流：120A-150A-200A

额定电压：1000V DC

接触电阻： $\leq 0.30\text{m}\Omega$

耐电压：3000V DC

绝缘电阻： $\geq 1000\text{M}\Omega$ （常温）

适配线型：25mm²、35mm²、50mm²

机械特性

机械寿命： ≥ 1000 次

公母防脱力： $\geq 200\text{N}$

环境特性

工作温度： $-40^{\circ}\text{C} \sim +125^{\circ}\text{C}$

阻燃等级：UL94-V0

盐雾：5%NaCl溶液，48H

防护等级：IP67（配合状态）

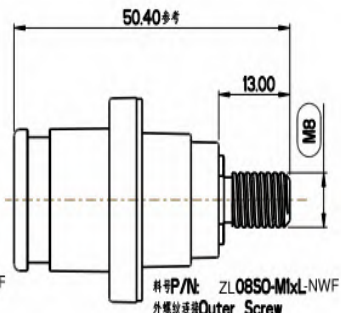
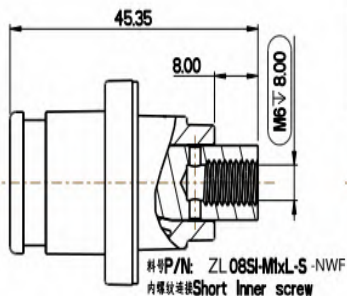
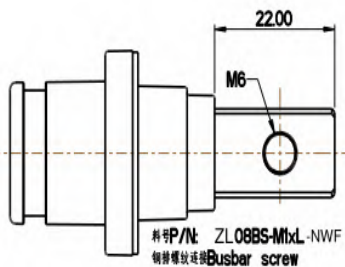
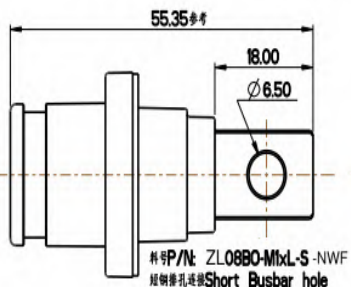
温升：4hrs $\leq 30^{\circ}\text{C}$

外观颜色：红色 橙色 黑色



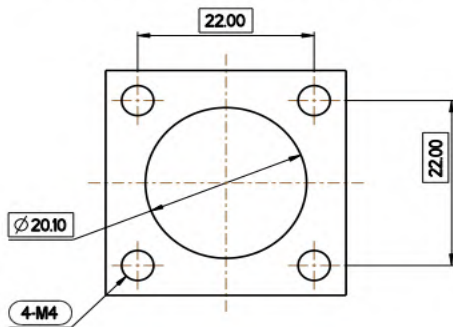
箱体内连接方式

Connection mode in box body



推荐装置板

Recommended Assembly Board



储能连接器



概述

12.0单芯储能 PA66高压连接器，IP67防水等设计特点。
插拔方便，防误差，T2紫铜镀银温升低。

主要技术指标

电气特性

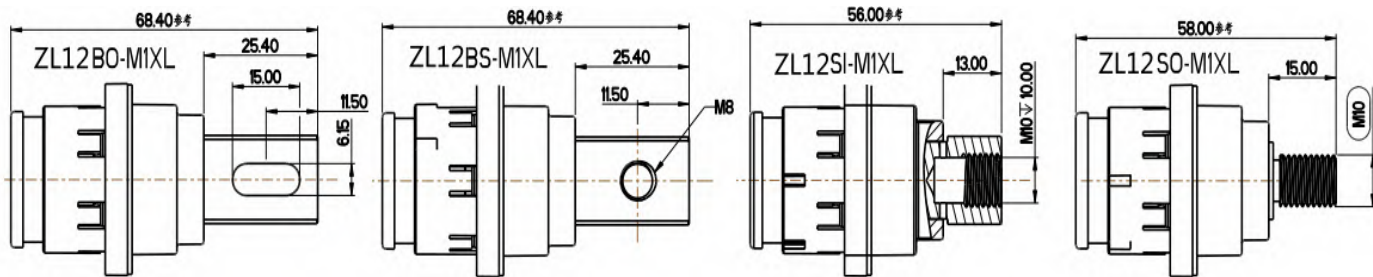
工作电流：250A-300A-350A
额定电压：1000V DC
接触电阻： $\leq 0.30\text{m}\Omega$
耐电压：3000V DC
绝缘电阻： $\geq 1000\text{M}\Omega$ （常温）
适配线型：70mm²、80mm²、95mm²

机械特性

机械寿命： ≥ 1000 次
公母防脱力： $\geq 200\text{N}$

环境特性

工作温度： $-40^{\circ}\text{C} \sim +125^{\circ}\text{C}$
阻燃等级：UL94-V0
盐雾：5%NaCl溶液，48H
防护等级：IP67（配合状态）
温升：4hrs $\leq 30^{\circ}\text{C}$
外观颜色：红色 橙色 黑色



推荐装置板

Recommended Assembly Board

