



惠州亿纬锂能股份有限公司
EVE Energy Co., Ltd.

文件编号
File NO.

RD-FP389-M4-S02-07B-LF

版本
Version

B

项目阶段
Project Phase

K0 M1 M2 M3
M4 M5 M6

技术状态
Technical
Status

A Sample B Sample
C Sample D Sample

产品型号
Product
Model

FP389

文件名称
File Name

模组产品规格书
Product Specification

页次
Page

封面
Cover

模组产品规格书


Product Specification

(11Page)

编制/日期 Edited by/ Date	审核/日期 Reviewed by/ Date	批准/日期 Approved By / Date

惠州亿纬锂能股份有限公司

EVE Energy Co., Ltd.

	惠州亿纬锂能股份有限公司 EVE Energy Co., Ltd.		文件编号 File NO.	RD-FP389-M4-S02-07B-LF		
			版本 Version	B		
项目阶段 Project Phase	<input type="checkbox"/> K0 <input type="checkbox"/> M1 <input type="checkbox"/> M2 <input type="checkbox"/> M3 <input checked="" type="checkbox"/> M4 <input type="checkbox"/> M5 <input type="checkbox"/> M6		技术状态 Technical Status	<input type="checkbox"/> A Sample <input type="checkbox"/> B Sample <input checked="" type="checkbox"/> C Sample <input type="checkbox"/> D Sample		
产品型号 Product Model	FP389	文件名称 File Name	模组产品规格书 Product Specification		页次 Page	1

1 产品法律法规要求 Law and regulation requirement of product

该项目客户有害物质管控要求低于公司有害物质管控标准，按照 EVE 有害物质管控要求进行管控，需要要求原材料供应商提供第三方 RoHS 测试报告，完成产品有害物质宣告。（该项目客户有害物质管控要求高于公司有害物质管控标准，按打样确认的物料要求做有害物质管控，需要要求原材料供应商提供第三方 RoHS、HF、REACH 测试报告，完成产品有害物质宣告。）

The customer's hazardous substance control requirements for this project are lower than the company's hazardous substance control standards. To comply with the EVE hazardous substance control requirements, the raw material supplier is required to provide a third-party RoHS test report to complete the product hazardous substance declaration. (The customer's hazardous substance control requirements for this project are higher than the company's hazardous substance control standards. To do hazardous substance control according to the material requirements confirmed by proofing, the raw material supplier is required to provide third-party RoHS, HF, and REACH test reports to complete the product hazardous substance declaration.)


客户无 HSF 要求，电芯满足电池指令要求即可。

The customer does not have HSF requirements, and the batteries can meet the requirements of the battery directive.

2 单体电芯参数 Specification of cell


序号 No.	项目 Item	指标 Index	备注 Remark
1	电池类型 Cell type	磷酸铁锂电池	项目要求：电芯增加支架视为模组
2	单体电池规格 Cell specification	LF230/3.2V	
3	单体额定电压/容量 Rated voltage / Capacity of cell	3.2V/230Ah	宽 173.93±0.5mm，高 207.3±0.5mm，厚 53.85±0.4mm
4	单体电池电压范围 Voltage range of cell	2.5V~3.65V	充放电电流：0.5C 温度：25±2℃
5	单体电池交流内阻 Internal resistance of cell	≤0.3mΩ	
6	单体电池重量 Weight	4110±100g	
7	单体电池能量密度 Energy density	179.08wh/kg	
8	工作温度 Working temperature	放电：-30℃~60℃ 充电：0℃~60℃	


		惠州亿纬锂能股份有限公司 EVE Energy Co., Ltd.		文件编号 File NO.	RD-FP389-M4-S02-07B-LF	
				版本 Version	B	
项目阶段 Project Phase		<input type="checkbox"/> K0 <input type="checkbox"/> M1 <input type="checkbox"/> M2 <input type="checkbox"/> M3 <input checked="" type="checkbox"/> M4 <input type="checkbox"/> M5 <input type="checkbox"/> M6		技术状态 Technical Status	<input type="checkbox"/> A Sample <input type="checkbox"/> B Sample <input checked="" type="checkbox"/> C Sample <input type="checkbox"/> D Sample	
产品型号 Product Model	FP389	文件名称 File Name	模组产品规格书 Product Specification		页次 Page	2
9	存储温度 (存储湿度 \leq 95% RH) Storage temperature (storage humidity \leq 95% RH)	-20 $^{\circ}$ C~45 $^{\circ}$ C	\leq 1 个月			
		0 $^{\circ}$ C~35 $^{\circ}$ C	\leq 1 年			
10	荷电保持能力 Charge retention	剩余容量 \geq 标称容量 \times 95% 恢复容量 \geq 标称容量 \times 97%	测量电芯的初始状态和初始容量，电池标准充电后，开路放置 28 天；以 1.0C(A) 放电至 2.5V，记为剩余容量；再次标准充电后，搁置 30min，以 1.0C(A) 放电至 2.5V，记为恢复容量的百分数。			
11	循环次数 Number of cycle	\geq 3500 次@1C/1C，容量为 80%C1st	(25 \pm 2) $^{\circ}$ C，电池在 300kgf 夹具下：以 1.0C(A) 恒流恒压充电到 3.65V，截止电流 0.05C(A)，搁置 30min，以 1.0C(A) 恒流放电至 2.5V，搁置 30min，再进行下一循环，至容量衰减为标称容量的 80%止。			

		惠州亿纬锂能股份有限公司 EVE Energy Co., Ltd.		文件编号 File NO.	RD-FP389-M4-S02-07B-LF	
				版本 Version	B	
项目阶段 Project Phase		<input type="checkbox"/> K0 <input type="checkbox"/> M1 <input type="checkbox"/> M2 <input type="checkbox"/> M3 <input checked="" type="checkbox"/> M4 <input type="checkbox"/> M5 <input type="checkbox"/> M6		技术状态 Technical Status	<input type="checkbox"/> A Sample <input type="checkbox"/> B Sample <input checked="" type="checkbox"/> C Sample <input type="checkbox"/> D Sample	
产品型号 Product Model	FP389	文件名称 File Name	模组产品规格书 Product Specification		页次 Page	3

3 单体电池检验规则 Test regulation of cell

序号 NO.	检验分类 Test type	检验项目 Test item	检验方法参考标准 Test specification	检验要求 Test requirement	样品数量 Sample size	检验周期 Test duration
1	出厂检验 Factory inspection	外观 Appearance	GB/T 31486-2015-6.2.1	外观不得变形及裂纹，表面无毛刺、干燥、无外伤、无污物，且有清晰、明确的标示。 The appearance shall be free of deformation and crack. The surface shall be free of burr, dryness, trauma and dirt, with clear and right marks		
2		极性 Polarity	GB/T 31486-2015-6.2.2	端子极性标识应正确、清晰。 Terminal polarity identification shall be correct and clear.		
3		外形尺寸和质量 Boundary dimension and weight	GB/T 31486-2015-6.2.3	产品外形尺寸、质量应符合企业提供的产品技术条件。 The boundary dimension and weight of products shall meet the technical conditions of products provided by the enterprise.		
4		室温放电容量和能量 Discharge capacity and energy room temperature	GB/T 31486-2015-6.2.5	放电容量应不低于额定容量，并且不超过额定容量的110%，同时所有测试样品初始容量极差不大于初始容量平均值的5%。 The discharge capacity shall not be lower than the rated capacity and shall not exceed 110% of the rated capacity, and the range of initial capacity of all test samples shall not be greater than 5% of the average value of initial capacity.		

		惠州亿纬锂能股份有限公司 EVE Energy Co., Ltd.		文件编号 File NO.	RD-FP389-M4-S02-07B-LF	
				版本 Version	B	
项目阶段 Project Phase		<input type="checkbox"/> K0 <input type="checkbox"/> M1 <input type="checkbox"/> M2 <input type="checkbox"/> M3 <input checked="" type="checkbox"/> M4 <input type="checkbox"/> M5 <input type="checkbox"/> M6		技术状态 Technical Status	<input type="checkbox"/> A Sample <input type="checkbox"/> B Sample <input checked="" type="checkbox"/> C Sample <input type="checkbox"/> D Sample	
产品型号 Product Model	FP389	文件名称 File Name	模组产品规格书 Product Specification		页次 Page	4
序号 NO.	检验分类 Test type	检验项目 Test item	检验方法参考标准 Test specification	检验要求 Test requirement	样品数量 Sample size	检验周期 Test duration
5	型式检验 Type inspection	标准循环寿命 Standard cycle life	GB/T 31484-2015-6.4	循环次数达到 500 次时放电容量不低于初始容量的 90%，或者循环次数达到 1000 次时，放电容量不低于初始容量的 80%。 When the number of cycles reaches 500, the discharge capacity shall not be less than 90% of the initial capacity, or when the number of cycles reaches 1000, the discharge capacity shall not be less than 80% of the initial capacity.		
6		过放电 Over discharge	GB/T 31485-2015-6.2.2	过放电试验时，不爆炸、不起火、不漏液。 During the over discharge test, there is no explosion, fire and liquid leakage.		
7		过充电 Over charge	GB/T 31485-2015-6.2.3	过充电试验时，不爆炸、不起火。 During the over charge test, there is no explosion, no fire.		
8		短路 Short circuit	GB/T 31485-2015-6.2.4	短路试验时，不爆炸、不起火。 During the over short circuit test, there is no explosion, fire and liquid leakage.		
9		跌落 Drop	GB/T 31485-2015-6.2.5	跌落试验时，不爆炸、不起火、不漏液。 During the drop test, there is no explosion, fire and liquid leakage.		
10		加热 Heat	GB/T 31485-2015-6.2.6	加热试验时，不爆炸、不起火。 During the heating test, there is no explosion, no fire.		

	惠州亿纬锂能股份有限公司 EVE Energy Co., Ltd.		文件编号 File NO.	RD-FP389-M4-S02-07B-LF		
			版本 Version	B		
项目阶段 Project Phase		<input type="checkbox"/> K0 <input type="checkbox"/> M1 <input type="checkbox"/> M2 <input type="checkbox"/> M3 <input checked="" type="checkbox"/> M4 <input type="checkbox"/> M5 <input type="checkbox"/> M6		技术状态 Technical Status	<input type="checkbox"/> A Sample <input type="checkbox"/> B Sample <input checked="" type="checkbox"/> C Sample <input type="checkbox"/> D Sample	
产品型号 Product Model	FP389	文件名称 File Name	模组产品规格书 Product Specification		页次 Page	5

序号 NO.	检验分类 Test type	检验项目 Test item	检验方法参考标准 Test specification	检验要求 Test requirement	样品数量 Sample size	检验周期 Test duration
11		挤压 Extrusion	GB/T 31485-2015-6.2.7	挤压试验时, 不爆炸、不起火。 During the extrusion test, there is no explosion, no fire.		
12		针刺 Needling	GB/T 31485-2015-6.2.8	针刺试验时, 不爆炸、不起火。 During the seawater immersion test, there is no explosion, no fire.		
13		海水浸泡 Seawater immersion	GB/T 31485-2015-6.2.9	海水浸泡时, 不爆炸、不起火。 During the seawater immersion test, there is no explosion, no fire.		
14		温度循环 Temperature cycle	GB/T 31485-2015-6.2.10	温度循环时, 不爆炸、不起火、不漏液。 During the temperature cycle test, there is no explosion, fire and liquid leakage.		
15		低气压 Low atmospheric pressure	GB/T 31485-2015-6.2.11	低气压试验时, 不爆炸、不起火、不漏液。 During the low atmospheric test, there is no explosion, fire and liquid leakage.		

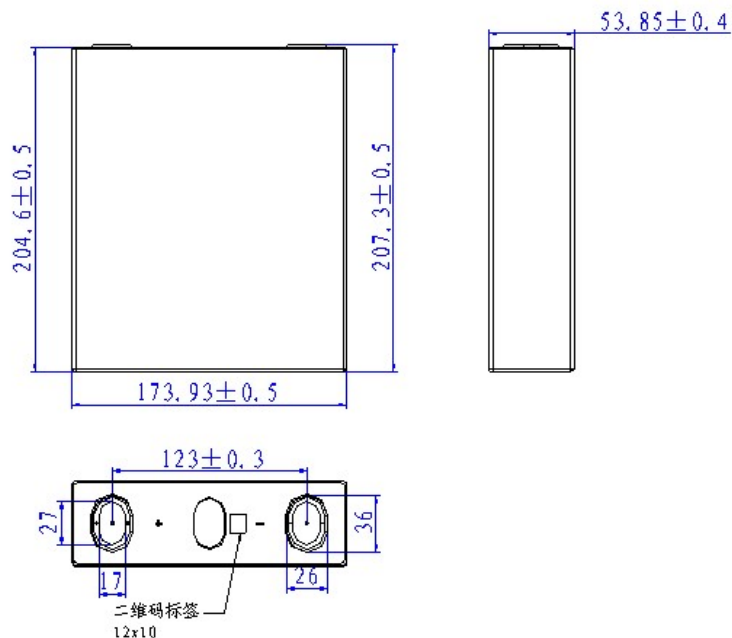
注: 另需备份单体电池 4 只, 建议测试样品为 3 个月以内的样品。

Remark: 4 other cell sample should be stored as backup. Suggested test samples are those produced within 3 months.

4 电芯尺寸外形标准 Outline standard of cell

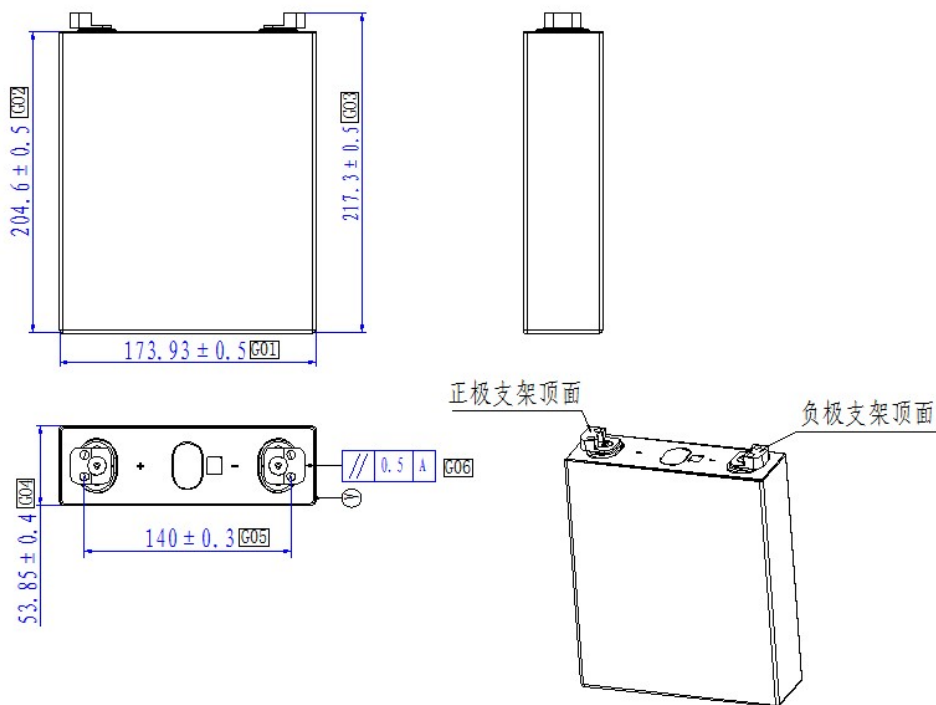
4.1 电芯尺寸图

	惠州亿纬锂能股份有限公司 EVE Energy Co., Ltd.	文件编号 File NO.	RD-FP389-M4-S02-07B-LF		
		版本 Version	B		
项目阶段 Project Phase	<input type="checkbox"/> K0 <input type="checkbox"/> M1 <input type="checkbox"/> M2 <input type="checkbox"/> M3 <input checked="" type="checkbox"/> M4 <input type="checkbox"/> M5 <input type="checkbox"/> M6	技术状态 Technical Status	<input type="checkbox"/> A Sample <input type="checkbox"/> B Sample <input checked="" type="checkbox"/> C Sample <input type="checkbox"/> D Sample		
产品型号 Product Model	FP389	文件名称 File Name	模组产品规格书 Product Specification	页次 Page	6




电芯二维图

4.2 电芯加焊支架成品图尺寸



LF230 电芯加焊支架装配图

	惠州亿纬锂能股份有限公司 EVE Energy Co., Ltd.		文件编号 File NO.	RD-FP389-M4-S02-07B-LF		
			版本 Version	B		
项目阶段 Project Phase	<input type="checkbox"/> K0 <input type="checkbox"/> M1 <input type="checkbox"/> M2 <input type="checkbox"/> M3 <input checked="" type="checkbox"/> M4 <input type="checkbox"/> M5 <input type="checkbox"/> M6		技术状态 Technical Status	<input type="checkbox"/> A Sample <input type="checkbox"/> B Sample <input checked="" type="checkbox"/> C Sample <input type="checkbox"/> D Sample		
产品型号 Product Model	FP389	文件名称 File Name	模组产品规格书 Product Specification		页次 Page	7

- 4.2.1 外观光滑美观，不得变形，表面无毛刺、干燥、无外伤、无污物；
- 4.2.2 端子极性标识应正确、清晰；
- 4.2.3 支架焊后拉力要求大于 (80 ± 20) kg. f；
- 4.2.4 支架焊后正极支架顶面到负极支架顶面内阻 $\leq 0.4m\Omega$ ；
- 4.2.5 支架焊接后，位置方向严格按图示执行。

5 包装规范 Specification of packaging

5.1 包装准备

5.1.1 产品准备

产品应是经检验合格可以出货的产品。

5.1.2 基本要求

- a 为了保护产品之塑料、金属等基本面免受破坏，对产品使用纸箱包装；
- b 为了缓冲产品在运输过程中产生的冲力，要对产品加强保护，需加珍珠棉衬垫包装；
- c 按照客户包装要求进行包装。

5.1.3 包装材料

- a 瓦楞纸箱；
- b 填充材料：防静电屏蔽袋、珍珠棉、隔板等；
- c 1300*1100 出口木卡板；
- d 打包带，缠绕膜，封箱胶带，纸护角。

5.1.4 贮存和运输电压

电芯贮存和运输电压：同出厂电压。

5.1.5 包装箱

包装箱采用双坑瓦楞纸箱包装。

5.1.6 包装箱内装有的资料

包装箱内应随同产品装有下列资料：


- a) 装箱单；
- b) 出厂检测报告。

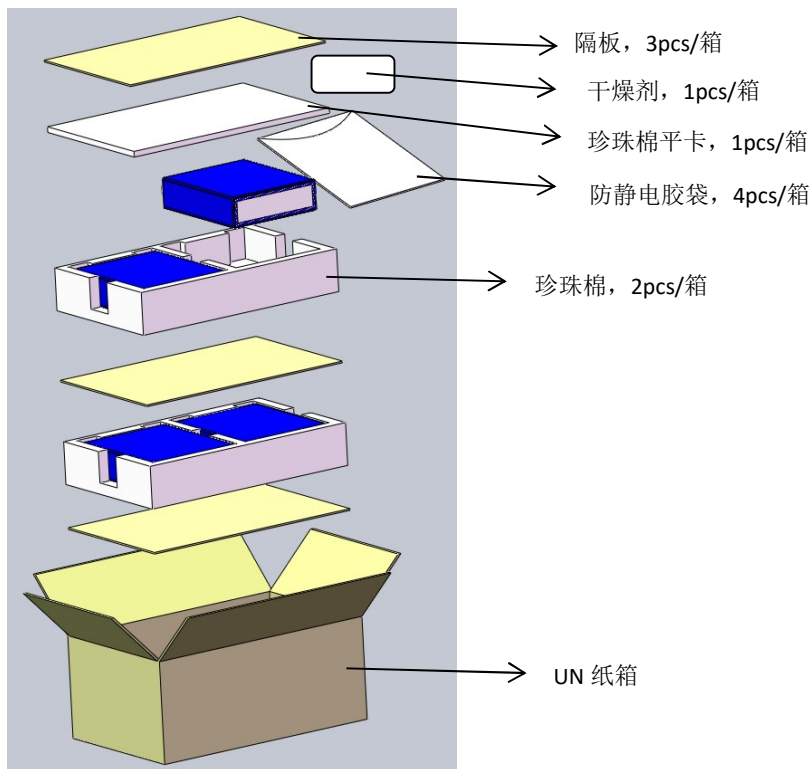
5.1.7 标志

纸箱上应有运输标识，UN 认证编码。

5.1.8 纸箱打包电芯

电芯入纸箱：首先在纸箱底部放置隔板，然后将珍珠棉放入纸箱内，电芯装入防静电胶袋中后，装入珍珠棉内，每箱放两层珍珠棉，两层珍珠棉之间放置一块隔板，上层再放置一张珍珠棉平卡，再放置一张隔板于纸箱最上层，最后在放置干燥剂、胶纸封箱，完成打包，如下图。

	惠州亿纬锂能股份有限公司 EVE Energy Co., Ltd.		文件编号 File NO.	RD-FP389-M4-S02-07B-LF		
			版本 Version	B		
项目阶段 Project Phase	<input type="checkbox"/> K0 <input type="checkbox"/> M1 <input type="checkbox"/> M2 <input type="checkbox"/> M3 <input checked="" type="checkbox"/> M4 <input type="checkbox"/> M5 <input type="checkbox"/> M6		技术状态 Technical Status	<input type="checkbox"/> A Sample <input type="checkbox"/> B Sample <input checked="" type="checkbox"/> C Sample <input type="checkbox"/> D Sample		
产品型号 Product Model	FP389	文件名称 File Name	模组产品规格书 Product Specification		页次 Page	8



电芯加焊支架成品包装爆炸图

5.1.9 产品随机文件清单

随机文件清单

序号	名称	备注
1	产品出厂检验报告	每卡板（最多 60 箱）附一份
2	合格证	

5.2.0 产品出货清单

产品出货清单

NO	物料编号	零件名称	备注
1	91020349	LF230-1P1S 加焊支架	数量按订单数量出货

6 装卡板、贴纸与堆放要求 Requirements of final package

6.1 总则

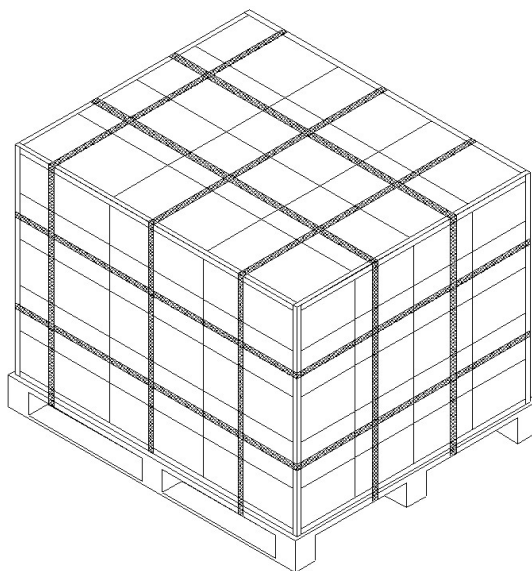
	惠州亿纬锂能股份有限公司 EVE Energy Co., Ltd.		文件编号 File NO.	RD-FP389-M4-S02-07B-LF		
			版本 Version	B		
项目阶段 Project Phase	<input type="checkbox"/> K0 <input type="checkbox"/> M1 <input type="checkbox"/> M2 <input type="checkbox"/> M3 <input checked="" type="checkbox"/> M4 <input type="checkbox"/> M5 <input type="checkbox"/> M6		技术状态 Technical Status	<input type="checkbox"/> A Sample <input type="checkbox"/> B Sample <input checked="" type="checkbox"/> C Sample <input type="checkbox"/> D Sample		
产品型号 Product Model	FP389	文件名称 File Name	模组产品规格书 Product Specification		页次 Page	9

产品包装应作到防护周密、包装紧凑可靠，经济合理和美观大方，确保产品在装卸、运输过程中和存储有效期内，不因包装原因发生损坏和降低产品质量；

6.1.1 当客户有特殊要求时，应根据具体要求按供需双方一致协议包装。

6.2 纸箱装卡板

卡板放置在指定包装区域，打包好的纸箱放在卡板上，卡板每层 12 个箱，摆放方式 3×4；每个卡板最多堆叠 5 层纸箱，堆叠后顶部四边打上护脚，然后用缠绕膜缠绕，顶部缠绕膜留出空间 A4 纸大小，贴标识区分开，并用 7 根扎带固定纸箱于卡板上。



纸箱装卡板打包示意图

6.3 贴纸

6.3.1 按照固定规格贴纸大小打印纸箱内容，并贴于标识处；

6.3.2 如客户有特殊要求的，按照客户要求选用相应的贴纸；

6.3.3 贴纸粘贴位置统一，不能超出纸箱边缘、贴反等不良现象。

6.4 包装外观要求

6.4.1 包装无变形、破损、脏污等现象；

6.4.2 贴纸位置整齐划一，无脏污等现象。